

КАТАЛОГ



М

МІНІДІМ
ua



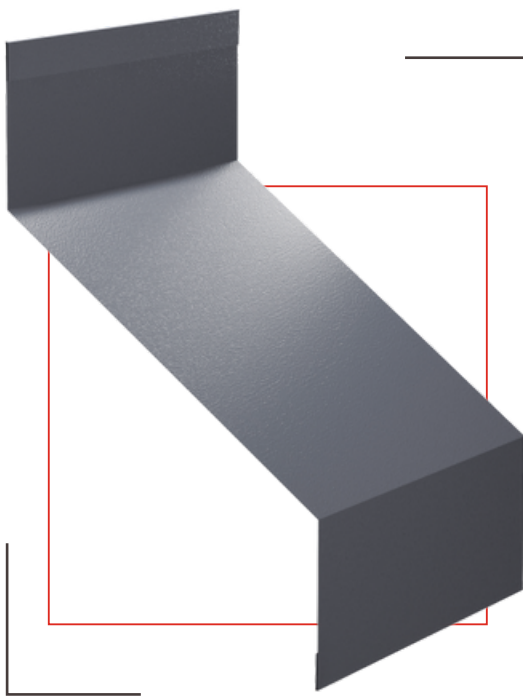
ЖАЛЮЗІ КЛАСИЧНІ

ТЕХНІЧНА КАРТА

Рекомендована товщина металу	від 0,4 мм
Рекомендована ширина секції	до 2500 мм
К-сть ламелей на висоту 1000 мм	11 шт
Приблизна вага 1 м ² секції	9 кг
Можливість встановлення в Т-профіль	Ні
Висота ламелі	120 мм
Товщина готової секції	60 мм
Тип секції	Безкаркасна
Тип кріплення елементів	Заклепки
Наявність прихованої П Планки	Так
Вид секції	Не проглядається



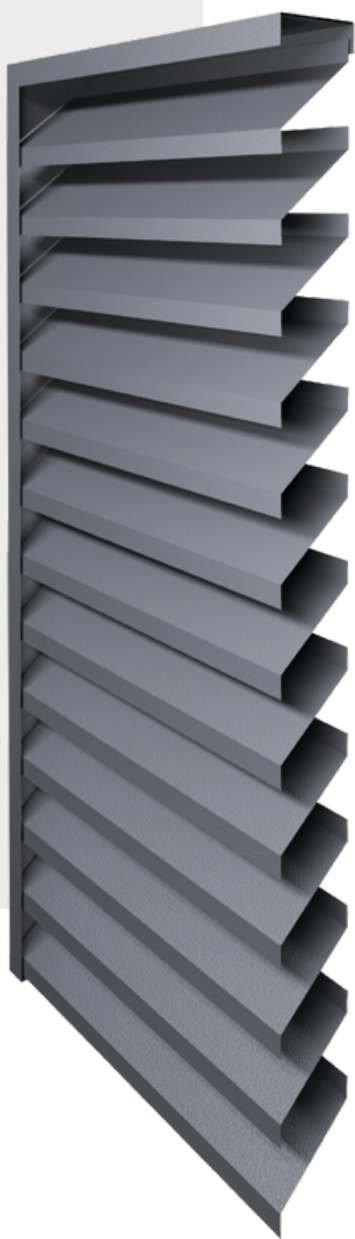
ЖАЛЮЗІ КЛАСИЧНІ



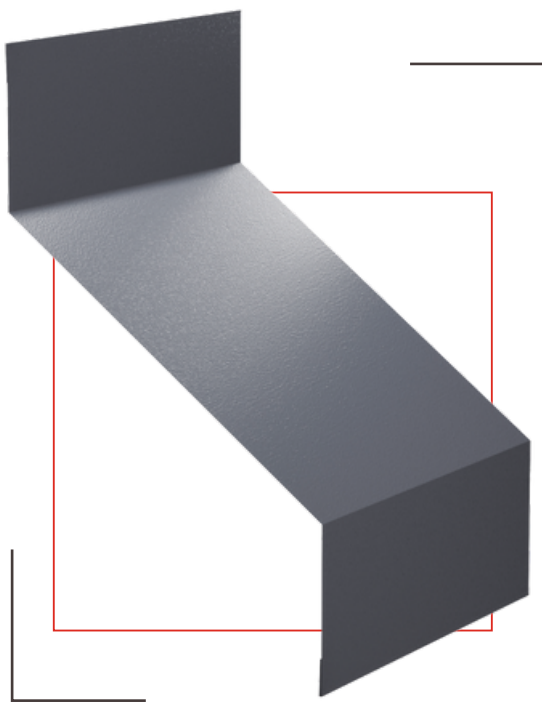
ЖАЛЮЗІ STANDART

ТЕХНІЧНА КАРТА

Рекомендована товщина металу	від 0,4 мм
Рекомендована ширина секції	до 2500 мм
К-сть ламелей на висоту 1000 мм	10 шт
Приблизна вага 1 м ² секції	9 кг
Можливість встановлення в Т-профіль	Ні
Висота ламелі	120 мм
Товщина готової секції	60 мм
Тип секції	Безкаркасна
Тип кріплення елементів	Заклепки
Наявність прихованої П Планки	Так
Вид секції	Не проглядається



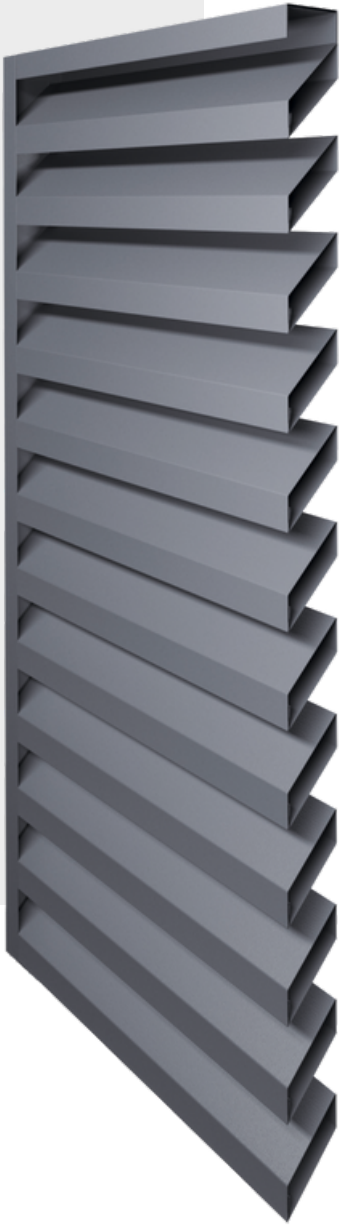
ЖАЛЮЗІ STANDART



ЖАЛЮЗІ РОМБ

ТЕХНІЧНА КАРТА

Рекомендована товщина металу	від 0,4 мм
Рекомендована ширина секції	до 3000 мм
К-сть ламелей на висоту 1000 мм	12 шт
Приблизна вага 1 м ² секції	11 кг
Можливість встановлення в Т-профіль	Ні
Висота ламелі	95 мм
Товщина готової секції	60 мм
Тип секції	Безкаркасна
Тип кріплення елементів	Заклепки
Наявність прихованої П Планки	Так
Вид секції	Не проглядається



ЖАЛЮЗІ
РОМБ



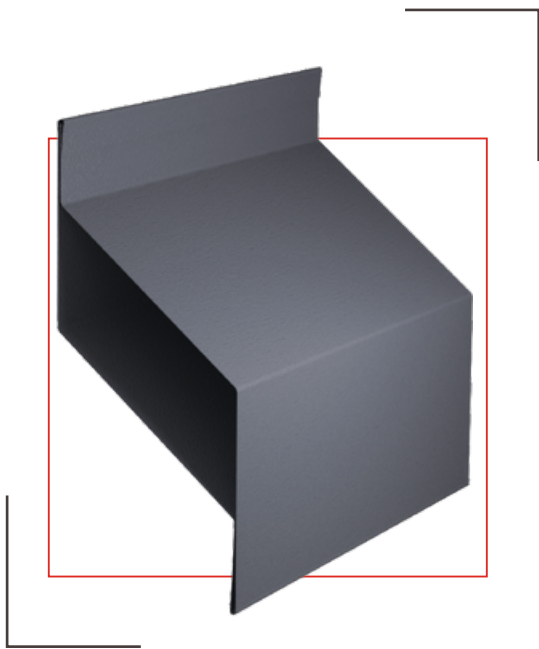
ЖАЛЮЗІ ЛЕГО

ТЕХНІЧНА КАРТА

Рекомендована товщина металу	від 0,4 мм
Рекомендована ширина секції	до 3000 мм
К-сть ламелей на висоту 1000 мм	10 шт
Приблизна вага 1 м ² секції	11 кг
Можливість встановлення в Т-профіль	Ні
Висота ламелі	120 мм
Товщина готової секції	60 мм
Тип секції	Безкаркасна
Тип кріплення елементів	Заклепки
Наявність прихованої П Планки	Так
Вид секції	Не проглядається



ЖАЛЮЗІ
ЛЕГО



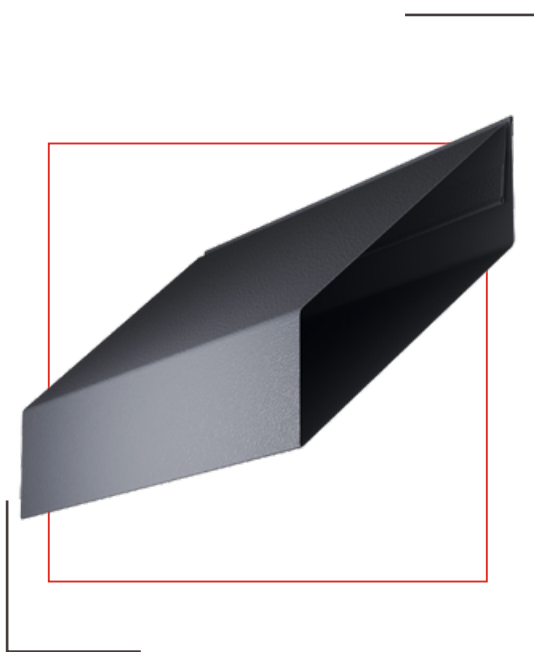
РАНЧО РОМБ

ТЕХНІЧНА КАРТА

Рекомендована товщина металу	від 0,4 мм
Рекомендована ширина секції	до 3000 мм
К-сть ламелей на висоту 1000 мм	11 шт
Приблизна вага 1 м ² секції	10 кг
Можливість встановлення в Т-профіль	Ні
Висота ламелі	95 мм
Товщина готової секції	25 мм
Тип секції	Безкаркасна
Тип кріплення елементів	Заклепки
Наявність прихованої П Планки	Так
Вид секції	Не проглядається



РАНЧО РОМБ



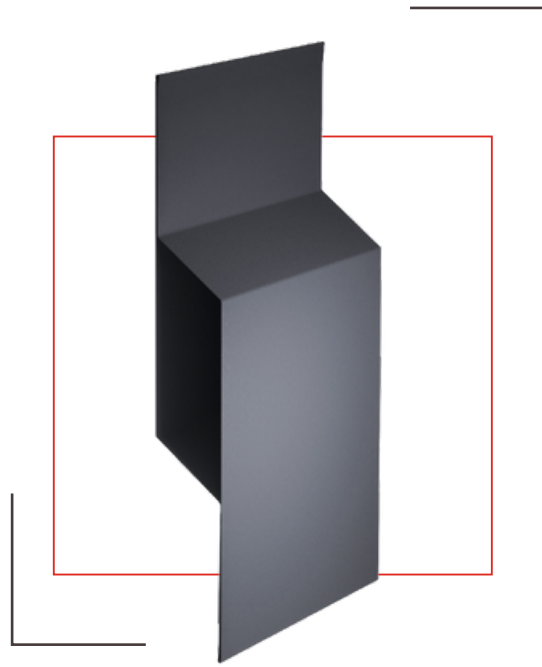
РАНЧО PIPE L

ТЕХНІЧНА КАРТА

Рекомендована товщина металу	від 0,4 мм
Рекомендована ширина секції	до 3000 мм
К-сть ламелей на висоту 1000 мм	6 шт
Приблизна вага 1 м ² секції	9 кг
Можливість встановлення в Т-профіль	Ні
Висота ламелі	190 мм
Товщина готової секції	30 мм
Тип секції	Безкаркасна
Тип кріплення елементів	Заклепки
Наявність прихованої П Планки	Так
Вид секції	Не проглядається



РАНЧО
PIPE L



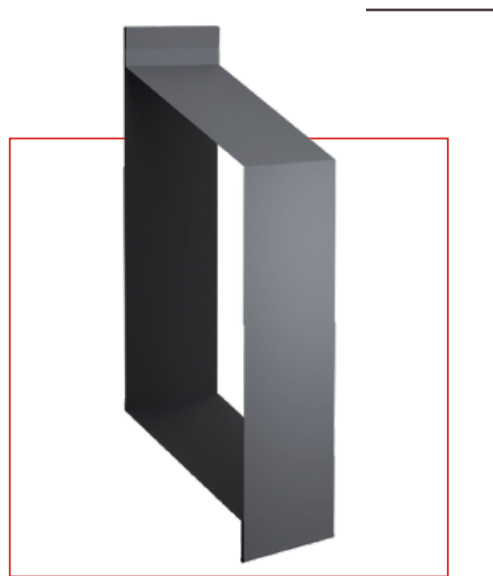
РАНЧО PIPE XL

ТЕХНІЧНА КАРТА

Рекомендована товщина металу	від 0,4 мм
Рекомендована ширина секції	до 3000 мм
К-сть ламелей на висоту 1000 мм	5 шт
Приблизна вага 1 м ² секції	11 кг
Можливість встановлення в Т-профіль	Ні
Висота ламелі	275 мм
Товщина готової секції	60 мм
Тип секції	Безкаркасна
Тип кріплення елементів	Заклепки
Наявність прихованої П Планки	Так
Вид секції	Не проглядається



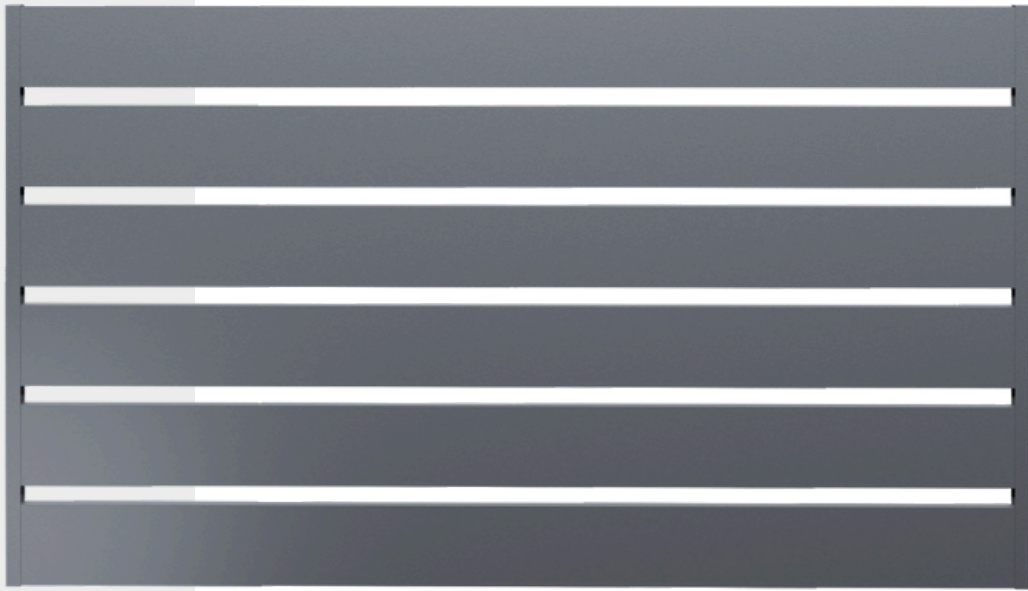
РАНЧО
PIPE XL



РАНЧО ПРЯМЕ

ТЕХНІЧНА КАРТА

Рекомендована товщина металу	від 0,4 мм
Рекомендована ширина секції	до 3000 мм
К-сть ламелей на висоту 1000 мм	6 шт
Приблизна вага 1 м ² секції	9 кг
Можливість встановлення в Т-профіль	Так
Висота ламелі	150 мм
Товщина готової секції	25 мм
Тип секції	Безкаркасна
Тип кріплення елементів	Заклепки
Наявність прихованої П Планки	Так
Вид секції	Проглядається



РАНЧО
ПРЯМЕ



РАНЧО ПРЯМЕ STRONG

ТЕХНІЧНА КАРТА

Рекомендована товщина металу	від 0,4 мм
Рекомендована ширина секції	до 3000 мм
К-сть ламелей на висоту 1000 мм	10 шт
Приблизна вага 1 м ² секції	9 кг
Можливість встановлення в Т-профіль	Так
Висота ламелі	80 мм
Товщина готової секції	25 мм
Тип секції	Безкаркасна
Тип кріплення елементів	Заклепки
Наявність прихованої П Планки	Так
Вид секції	Проглядається



РАНЧО
ПРЯМЕ
STRONG



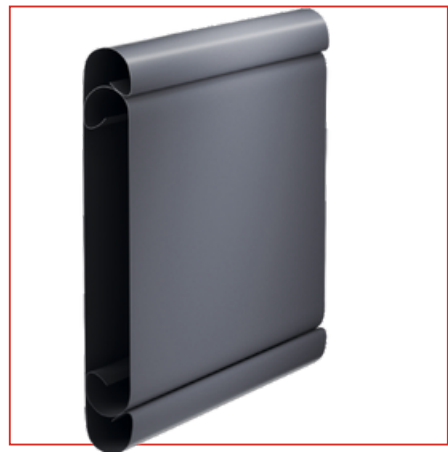
РАНЧО НАПІВКРУГЛЕ

ТЕХНІЧНА КАРТА

Рекомендована товщина металу	від 0,4 мм
Рекомендована ширина секції	до 3000 мм
К-сть ламелей на висоту 1000 мм	6 шт
Приблизна вага 1 м ² секції	9 кг
Можливість встановлення в Т-профіль	Так
Висота ламелі	135 мм
Товщина готової секції	25 мм
Тип секції	Безкаркасна
Тип кріплення елементів	Заклепки
Наявність прихованої П Планки	Так
Вид секції	Проглядається



РАНЧО ПІВКРУГЛЕ



ПОРТФОЛІО

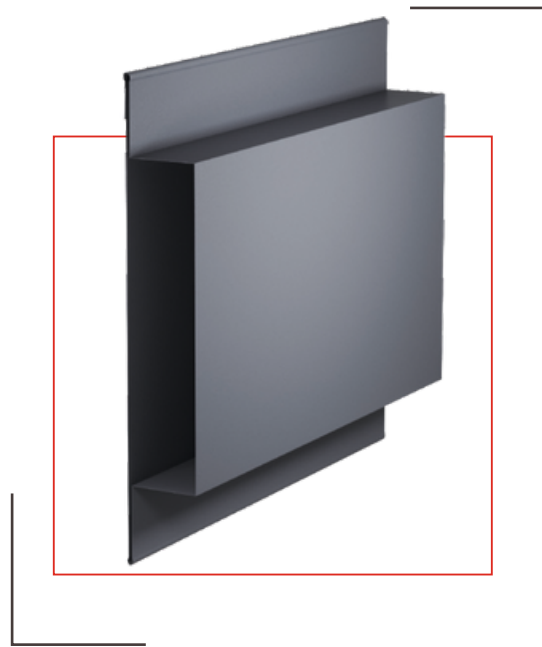
РАНЧО ФІГУРНЕ

ТЕХНІЧНА КАРТА

Рекомендована товщина металу	від 0,4 мм
Рекомендована ширина секції	до 3000 мм
К-сть ламелей на висоту 1000 мм	6 шт
Приблизна вага 1 м ² секції	8 кг
Можливість встановлення в Т-профіль	Ні
Висота ламелі	130 мм
Товщина готової секції	25 мм
Тип секції	Безкаркасна
Тип кріплення елементів	Заклепки
Наявність прихованої П Планки	Так
Вид секції	Проглядається



РАНЧО
ФІГУРНЕ



РАНЧО

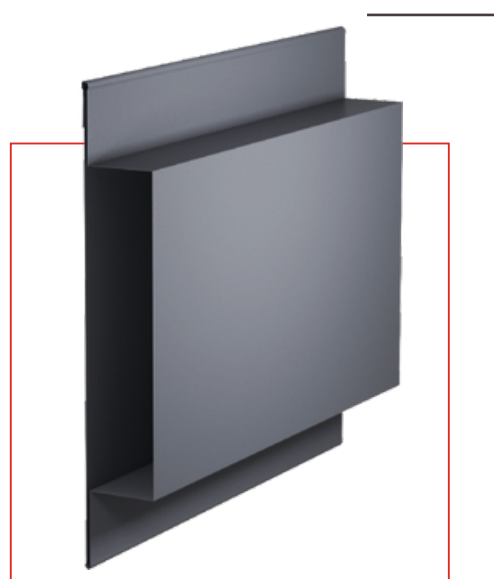
ФІГУРНЕ 2-СТ

ТЕХНІЧНА КАРТА

Рекомендована товщина металу	від 0,4 мм
Рекомендована ширина секції	до 3000 мм
К-сть ламелей на висоту 1000 мм	12 шт
Приблизна вага 1 м ² секції	15 кг
Можливість встановлення в Т-профіль	Ні
Висота ламелі	130 мм
Товщина готової секції	42 мм
Тип секції	Безкаркасна
Тип кріплення елементів	Заклепки
Наявність прихованої П Планки	Так
Вид секції	Проглядається



РАНЧО ФІГУРНЕ 2-СТ



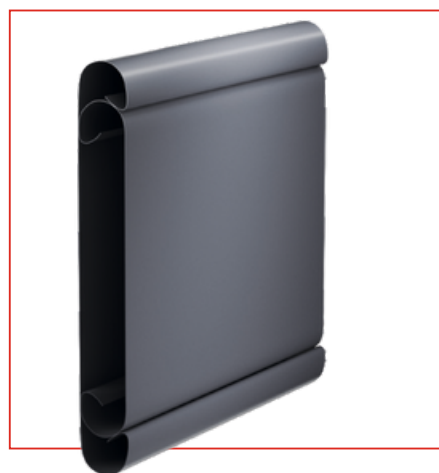
РАНЧО РІЗНОШЕРИНИЙ НАПІВКРУГЛЕ

ТЕХНІЧНА КАРТА

Рекомендована товщина металу	від 0,4 мм
Рекомендована ширина секції	до 3000 мм
К-сть ламелей на висоту 1000 мм	7 шт
Приблизна вага 1 м ² секції	9 кг
Можливість встановлення в Т-профіль	Так
Висота ламелі	175 та 80 мм
Товщина готової секції	25 мм
Тип секції	Безкаркасна
Тип кріплення елементів	Заклепки
Наявність прихованої П Планки	Так
Вид секції	Проглядається



РАНЧО
РІЗНОШИРИННЕ
ПІВКРУГЛЕ

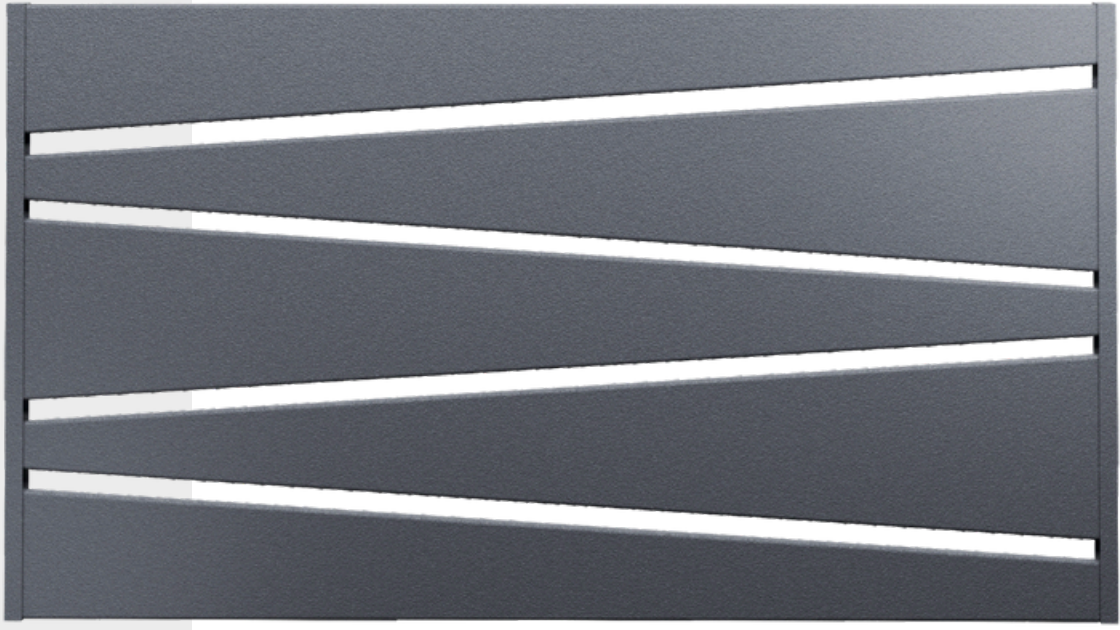


ПОРТФОЛІО

РАНЧО КОСЕ З ПРОМІЖКОМ

ТЕХНІЧНА КАРТА

Рекомендована товщина металу	від 0,4 мм
Рекомендована ширина секції	до 3000 мм
К-сть ламелей на висоту 1100 мм	5 шт
Приблизна вага 1 м ² секції	8 кг
Можливість встановлення в Т-профіль	Так
Висота ламелі	330 мм
Товщина готової секції	25 мм
Тип секції	Безкаркасна
Тип кріплення елементів	Заклепки
Наявність прихованої П Планки	Так
Вид секції	Проглядається



РАНЧО КОСЕ 3 ПРОМІЖКОМ



РАНЧО КОСЕ БЕЗ ПРОМІЖКУ

ТЕХНІЧНА КАРТА

Рекомендована товщина металу	від 0,4 мм
Рекомендована ширина секції	до 3000 мм
К-сть ламелей на висоту 1100 мм	5 шт
Приблизна вага 1 м ² секції	8 кг
Можливість встановлення в Т-профіль	Так
Висота ламелі	330 мм
Товщина готової секції	25 мм
Тип секції	Безкаркасна
Тип кріплення елементів	Заклепки
Наявність прихованої П Планки	Так
Вид секції	Не проглядається



РАНЧО КОСЕ
БЕЗ ПРОМІЖКУ



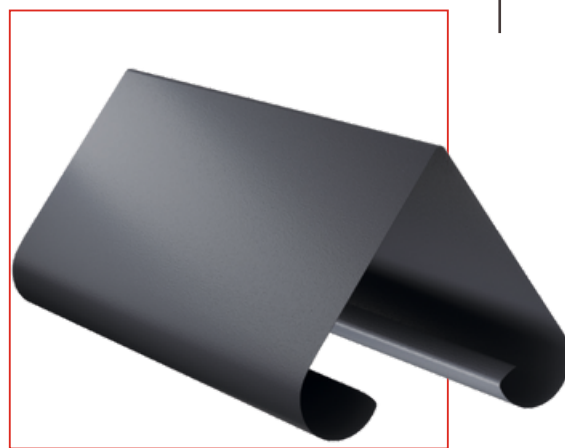
ТВІНГО КЛАСИЧНЕ

ТЕХНІЧНА КАРТА

Рекомендована товщина металу	від 0,4 мм
Рекомендована ширина секції	до 3000 мм
К-сть ламелей на висоту 1000 мм	15 шт
Приблизна вага 1 м ² секції	12 кг
Можливість встановлення в Т-профіль	Ні
Висота ламелі	65 мм
Товщина готової секції	60 мм або 80 мм
Тип секції	Безкаркасна
Тип кріплення елементів	Заклепки
Наявність прихованої П Планки	Так
Вид секції	Не проглядається



ТВІНГО
КЛАСИЧНЕ



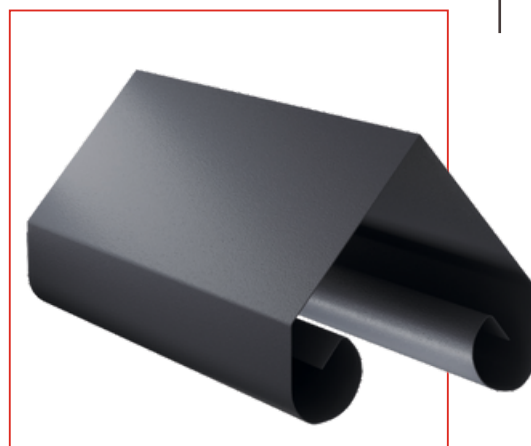
ТВІНГО ПРЯМЕ

ТЕХНІЧНА КАРТА

Рекомендована товщина металу	від 0,4 мм
Рекомендована ширина секції	до 3000 мм
К-сть ламелей на висоту 1000 мм	14 шт
Приблизна вага 1 м ² секції	12 кг
Можливість встановлення в Т-профіль	Ні
Висота ламелі	75 мм
Товщина готової секції	60 мм або 80 мм
Тип секції	Безкаркасна
Тип кріплення елементів	Заклепки
Наявність прихованої П Планки	Так
Вид секції	Не проглядається



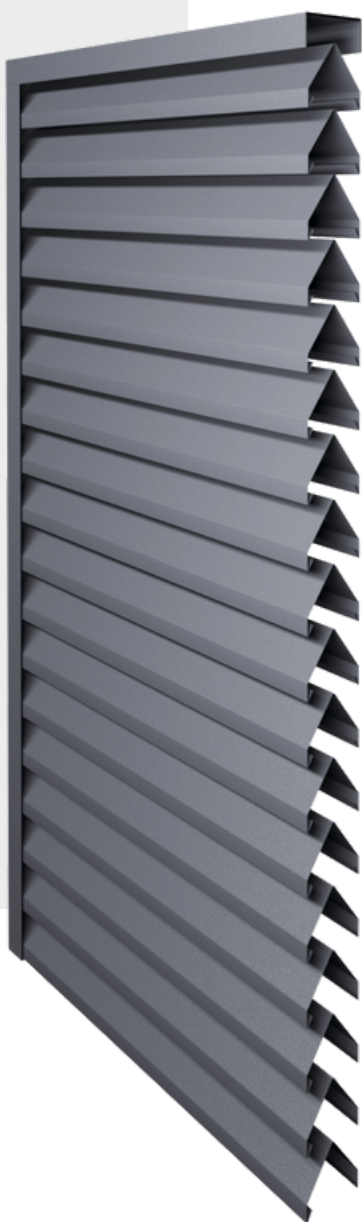
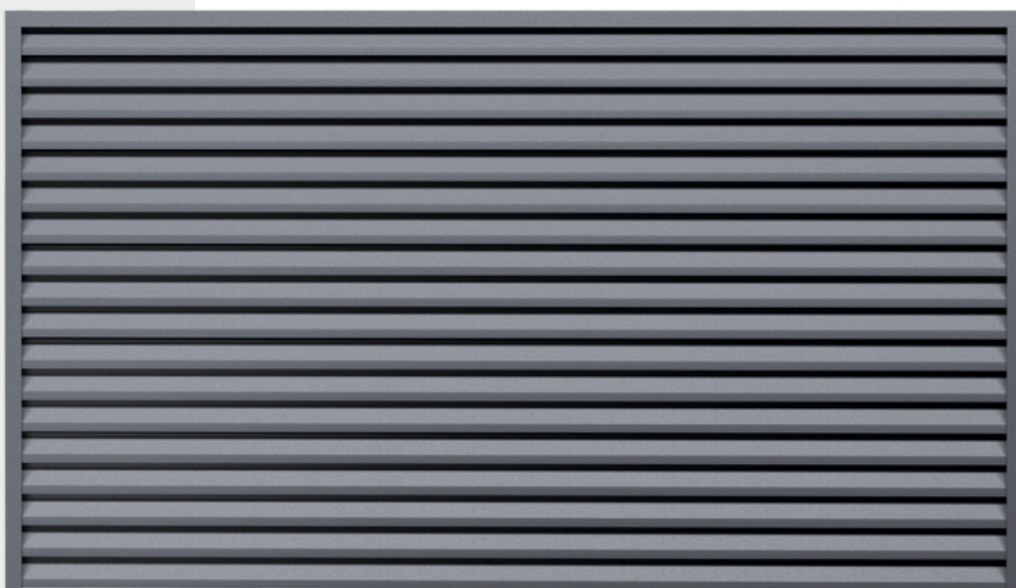
ТВІНГО ПРЯМЕ



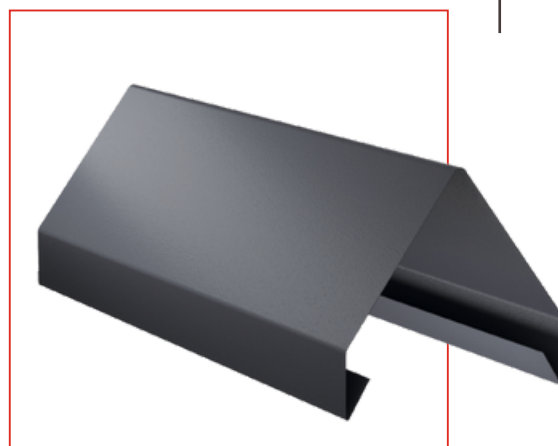
ТВІНГО DUOS

ТЕХНІЧНА КАРТА

Рекомендована товщина металу	від 0,4 мм
Рекомендована ширина секції	до 3000 мм
К-сть ламелей на висоту 1000 мм	18 шт
Приблизна вага 1 м ² секції	10 кг
Можливість встановлення в Т-профіль	Ні
Висота ламелі	55 мм
Товщина готової секції	60 мм
Тип секції	Безкаркасна
Тип кріплення елементів	Заклепки
Наявність прихованої П Планки	Так
Вид секції	Не проглядається



ΤΒΙΗΓΟ
DUOS



ГОРИЗОНТ 170ММ

ТЕХНІЧНА КАРТА

Рекомендована товщина металу	від 0,4 мм
Рекомендована ширина секції	до 3000 мм
К-сть ламелей на висоту 1000 мм	5 шт
Приблизна вага 1 м ² секції	7 кг
Можливість встановлення в Т-профіль	Ні
Висота ламелі	230 мм
Товщина готової секції	25 мм
Тип секції	Безкаркасна
Тип кріплення елементів	Заклепки
Наявність прихованої П Планки	Так
Вид секції	Не проглядається



ГОРИЗОНТ
170 ММ



ГОРИЗОНТ

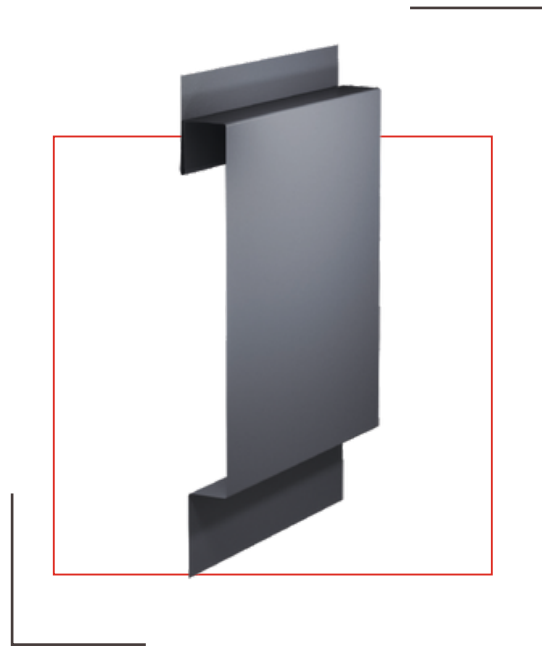
170ММ 2-СТ

ТЕХНІЧНА КАРТА

Рекомендована товщина металу	від 0,4 мм
Рекомендована ширина секції	до 3000 мм
К-сть ламелей на висоту 1000 мм	10 шт
Приблизна вага 1 м ² секції	14 кг
Можливість встановлення в Т-профіль	Ні
Висота ламелі	230 мм
Товщина готової секції	45 мм
Тип секції	Безкаркасна
Тип кріплення елементів	Заклепки
Наявність прихованої П Планки	Так
Вид секції	Не проглядається



ГОРИЗОНТ 170 мм 2-СТ

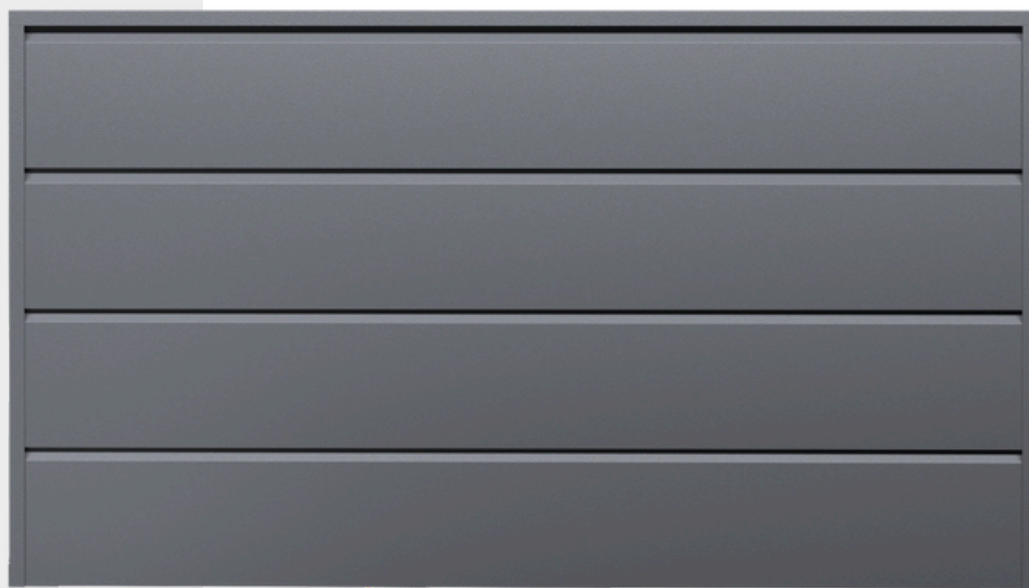


ГОРИЗОНТ

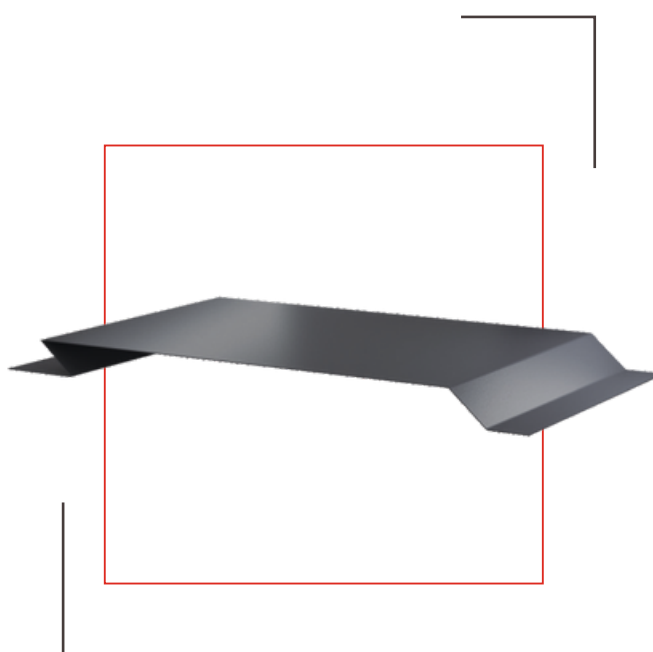
225 ММ

ТЕХНІЧНА КАРТА

Рекомендована товщина металу	від 0,4 мм
Рекомендована ширина секції	до 3000 мм
К-сть ламелей на висоту 1000 мм	4 шт
Приблизна вага 1 м ² секції	8 кг
Можливість встановлення в Т-профіль	Так
Висота ламелі	290 мм
Товщина готової секції	25 мм
Тип секції	Безкаркасна
Тип кріплення елементів	Заклепки
Наявність прихованої П Планки	Так
Вид секції	Не проглядається



ГОРИЗОНТ 225 мм

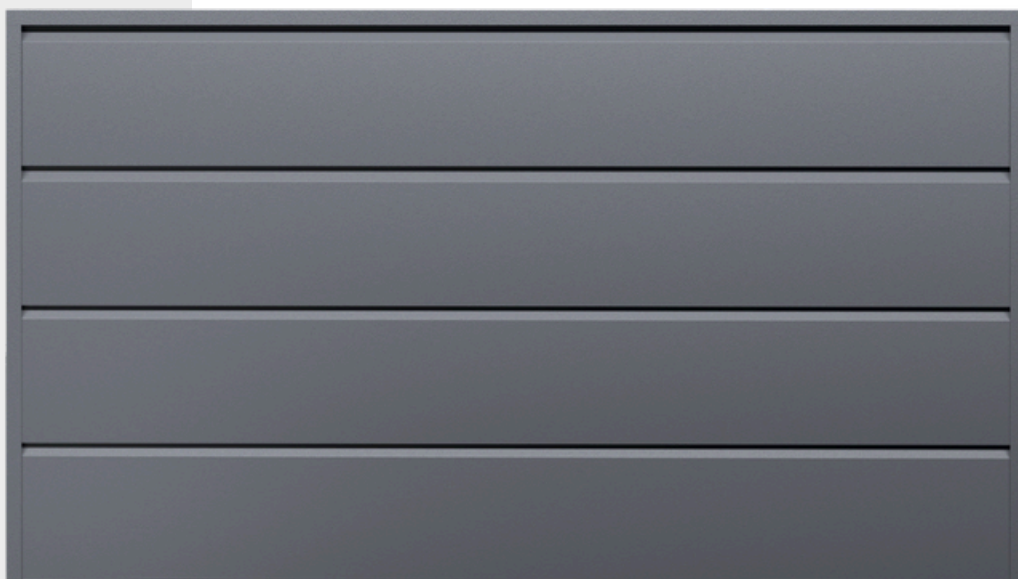


ГОРИЗОНТ

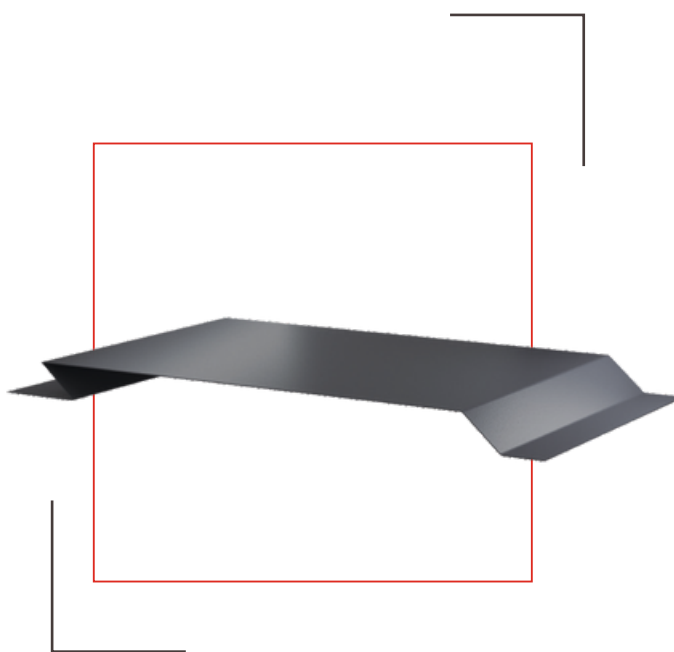
225 ММ 2-СТ

ТЕХНІЧНА КАРТА

Рекомендована товщина металу	від 0,4 мм
Рекомендована ширина секції	до 3000 мм
К-сть ламелей на висоту 1000 мм	8 шт
Приблизна вага 1 м ² секції	16 кг
Можливість встановлення в Т-профіль	Ні
Висота ламелі	290 мм
Товщина готової секції	45 мм
Тип секції	Безкаркасна
Тип кріплення елементів	Заклепки
Наявність прихованої П Планки	Так
Вид секції	Не проглядається



ГОРИЗОНТ 225 мм 2-СТ





м. Виноградів
Закарпатська обл
тел.: 0994847344 Євгеній